

**NEU  
&  
INNOVATIV**

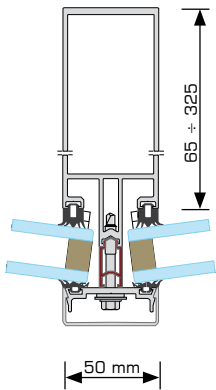
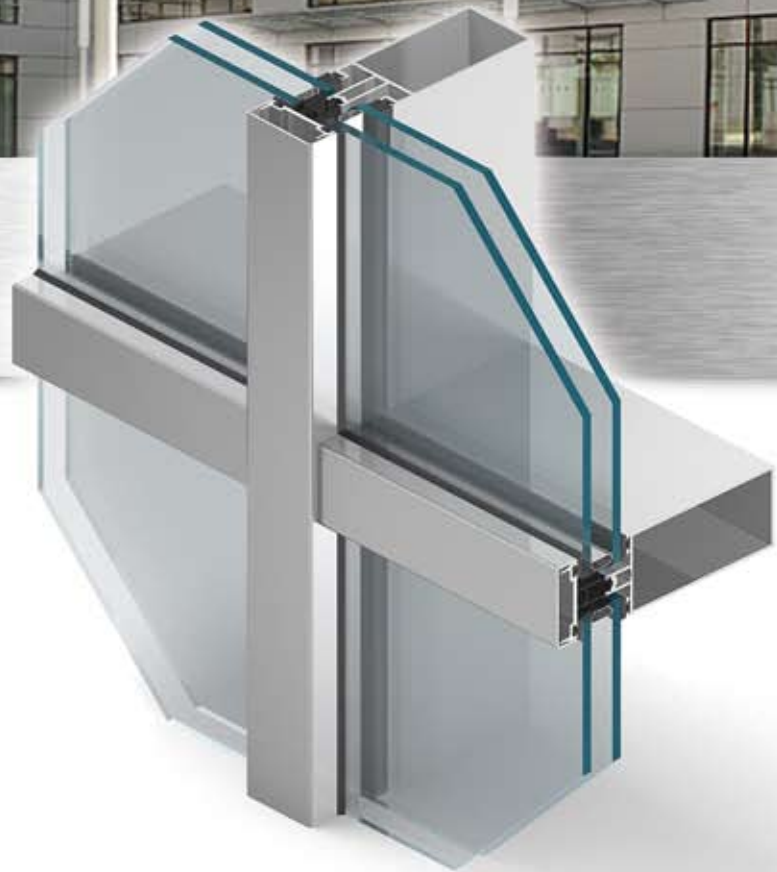
• Hohe Wärmedämmung

• Große Einzelteile

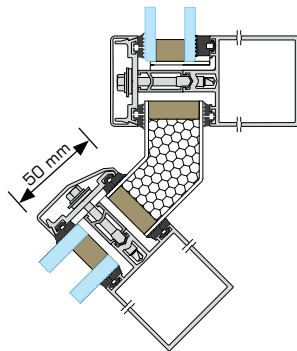
• Modernste Optik

Vorhangfassadensystem

**MB-SR50N**



Pfosten +7,5o - Schnitt

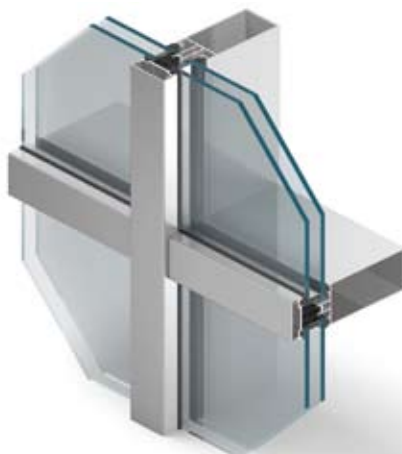


Riegel (Wand-Dach) - Schnitt

Das Vorhangfassadensystem MB-SR50N besteht durch verbesserte Wärmedämmung, größerer Windlastbeständigkeit sowie größere Einzelteile. Das System bietet eine Vielzahl verschiedener Pfosten- und Riegeltiefen und eine große Auswahl an Verbindungselementen. Zusammen mit thermischen Trennungen und ästhetisch ansprechenden, rechtwinkligen Abdeckelementen ermöglichen sie ein hohes Maß an Flexibilität im Design bei gleichzeitig hervorragenden Leistungsdaten.

 **ALUPROF**

## MB-SR50N



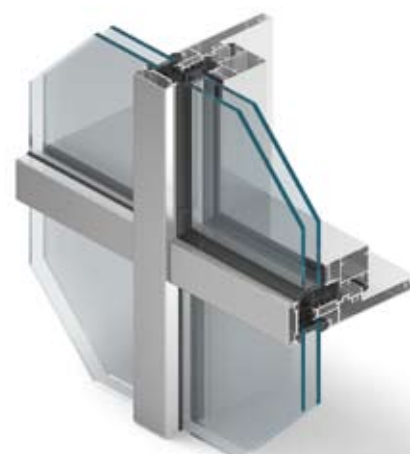
Das Basissystem bietet eine Vielzahl von Varianten, mit denen Ausschreiber und Architekten dem Gebäude einen individuellen Stil verleihen können. Von der Abdeckung (MB-SR50N PL), mit der die horizontalen oder vertikalen Strukturen an der Gebäudeaußenfläche hervorgehoben werden können, bis hin zur semi-strukturellen Version (MB-SR50N EFEKT). Das System umfasst auch parallel öffnende Fenster (MB-SR50 OOW).

## MB-SR50N HI



Variante mit verbesserter Wärmedämmung ( $U_f$  ab  $0,9 \text{ W/m}^2\text{K}$ ). Es enthält eine größere Auswahl an Pfosten und Riegeln. Dies ermöglicht steifere Pfosten und damit eine größere Länge zwischen den einzelnen Verankerungen der Vorhangwand. Außerdem können größere und dickere Glaspaneele verwendet werden.

## MB-SR50 IW



Die verborgene Lüftung an dem oben angeschlagenen, nach innen öffnenden Fenster verleiht der Vorhangwand ein nahtloses Erscheinungsbild. Es stehen drei Varianten zu Verfügung: Mit Standard-Leiste, flacher Leiste und einer Bauweise ähnlich dem System EFEKT.

## FEATURES UND BENEFITS

- verbesserte Wärmedämmung – ab  $0,9 \text{ W/m}^2\text{K}$
- Verglasung bis 52 mm
- Scharfkantige Pfosten- und Riegelprofile
- Option: semi-strukturelle Version EFEKT
- Option: horizontale und vertikale Abdeckleisten
- Option: parallele Fenster
- Einhaltung der Anforderungen der CE-Kennzeichnung

Technische Spezifikation	MB-SR50N	MB-SR50N HI	MB-SR50 IW
Tiefe Pfosten (Bereich in mm)	65 - 325	65 - 225	85 - 125
Tiefe Riegel (Bereich in mm)	5 - 189,5	20 - 189,5	89,5 - 129,5
Steifigkeit Pfosten (Bereich $I_x$ )	54,62 - 4123,45 $\text{cm}^4$	54,6 - 1222,14 $\text{cm}^4$	99,87 - 245,70 $\text{cm}^4$
Steifigkeit Riegel (Bereich $I_z$ )	0,79 - 629,54 $\text{cm}^4$		87,37 - 205,98 $\text{cm}^4$
Breite Verglasung (mm)	24 - 52		24 - 36
Leistungsdaten	MB-SR50N	MB-SR50N HI	MB-SR50 IW
Luftdurchlässigkeit	Klasse AE1050 EN 12153:2003; EN 12152:2002	Klasse AE1200 EN 12153:2003; EN 12152:2002	
Windlastbeständigkeit	2,4 $\text{kN/m}^2$ / EN 13116:2002		2400 Pa / EN 12179:2002; EN 13116:2002
Stoßfestigkeit	Klasse E5/I5 EN 14019		
Wasserdichtheit	Klasse RE1500, EN 12155:2003; EN 12154:2002		Klasse RE1200 EN 12155:2003; EN 12154:2002
Wärmedämmung $U_f$ ( $\text{W/m}^2\text{K}$ )	ab 1,4	ab 0,9	ab 1,6

